



**STAFFA DI SUPPORTO E RICARICA (ASKIR 118 SUPPORT)
PER ASPIRATORE NEW ASKIR 118 BASIC**

**SUPPORT BRACKET AND CHARGE (ASKIR 118 SUPPORT)
FOR NEW ASKIR 118 BASIC SUCTION UNIT**

**ÉTRIER DE SUPPORT ET RECHARGEMENT
POUR ASPIRATEUR NEW ASKIR 118 BASIC**

**HALTERUNGBÜGEL UND LADEVORGANG
FÜR ABSAUGER NEW ASKIR 118 BASIC**

**ESTRIBO DE SOPORTE Y RECARGA
POR ASPIRADOR NEW ASKIR 118 BASIC**



**MANUALE D'USO E INSTALLAZIONE
USE AND INSTALLATION MANUAL
MANUEL D'UTILISATION ET D'INSTALLATION
HANDBUCH FÜR GEBRAUCH UND INSTALLATION
MANUAL DE USO E INSTALACIÓN**

30751/143 – Rev. 0 del 15.05.2018



CA-MI Srl
Via Ugo La Malfa, nr.13 - Frazione Pilastrò, 43013
Langhirano (PR) Italia
Telefono +39 0521 631138 / 637133

Fax +39 0521 639041
Web Site: www.ca-mi.it
E-mail: vendite@ca-mi.it /
export@ca-mi.it

I	AVVERTENZE E PRECAUZIONI.....	3
	COMANDI, AZIONAMENTI MECCANICI, CONNESSIONI ELETTRICHE	3 - 4
	INSTALLAZIONE DELLA STAFFA A PARETE	4 - 5
	CONNESSIONE DEL CAVO DI RICARICA	5
	ANCORAGGIO DEL DISPOSITIVO	5 - 6
	TEST DI FUNZIONALITÀ DELLA STAFFA DI SUPPORTO	6
	MANUTENZIONE E RIUTILIZZO	7
	SMONTAGGIO DELLA STAFFA DI SUPPORTO.....	7
	SIMBOLOGIA UTILIZZATA	7
	CARATTERISTICHE TECNICHE	7
	CONDIZIONI DI GARANZIA.....	8
GB	WARNING AND PRECAUTIONS	9
	CONTROLS, MECHANICAL DRIVES, ELECTRICAL CONNECTIONS	9 - 10
	INSTALLING THE BRACKET TO THE WALL	10 - 11
	CHARGE CABLE CONNECTION	11
	ANCHORAGE SURGICAL ASPIRATOR NEW ASKIR 118 BASIC	11 - 12
	SUPPORT BRACKET FUNCTIONAL TEST	12 - 13
	MAINTENANCE AND REUSE.....	13
	DISMANTLING THE SUPPORT BRACKET	13
	SYMBOLS	13
	TECHNICAL CHARACTERISTICS	13
	WARRANTY CONDITIONS	14
FR	MISES EN GARDES ET PRÉCAUTIONS	15
	COMMANDES, ACTIONNEMENTS MÉCANIQUES, BRANCHEMENTS ÉLECTRIQUES	15 - 16
	INSTALLATION DE L'ÉTRIÉR SUR LA PAROI.....	16 - 17
	BRANCHEMENT DU CÂBLE DE RECHARGEMENT	17 - 18
	FIXATION DU DISPOSITIF.....	18
	TEST DE FONCTIONNEMENT DE L'ÉTRIÉR DE SUPPORT	18 - 19
	MAINTENANCE ET RÉUTILISATION	19
	DÉMONTAGE DE L'ÉTRIÉR DE SUPPORT	19
	SYMBOLES UTILISÉS.....	19
	CARACTÉRISTIQUES TECHNIQUES	20
	CONDITIONS DE GARANTIE	20
DE	HINWEISE UND VORSICHTSMASSNAHMEN	21
	STEUERUNG, MECHANISCHE ANTRIEBE, ELEKTRISCHE ANSCHLÜSSE	21
	WANDINSTALLATION DES BÜGELS	22 - 23
	ANSCHLUSS DES LADEKABELS.....	23
	VERANKERUNG DES GERÄTES.....	23 - 24
	FUNKTIONSTEST DES HALTERUNGSBÜGELS	24 - 25
	WARTUNG UND WIEDERVERWENDUNG.....	25
	DEMONTAGE DES HALTERUNGSBÜGELS	25
	VERWENDETE SYMBOLIK.....	25
	TECHNISCHE MERKMALE	25
	GARANTIEBEDINGUNGEN	26
ES	ADVERTENCIAS Y PRECAUCIONES	27
	MANDOS, ACCIONAMIENTOS MECÁNICOS, CONEXIONES ELÉCTRICAS	27 - 28
	INSTALACIÓN DEL ESTRIBO DE PARED	28 - 29
	CONEXIÓN DEL CABLE DE RECARGA	29
	FIJACIÓN DEL DISPOSITIVO	29 - 30
	TEST DE FUNCIONALIDAD DEL ESTRIBO DE SOPORTE.....	30 - 31
	MANTENIMIENTO Y REUTILIZACIÓN	31
	DESMONTAJE DEL ESTRIBO DE SOPORTE	31
	SÍMBOLOS UTILIZADOS	31
	CARACTERÍSTICAS TÉCNICAS	31
	CONDICIONES DE GARANTÍA	31

La staffa di supporto ASKIR 118 SUPPORT (REF ASU 118) è stata progettata e realizzata per permettere il fissaggio dell'aspiratore medicale NEW ASKIR 118 BASIC (REF RE 410170) a parete nei veicoli sanitari e d'emergenza.

La staffa di supporto è dotata di un cavo elettrico che connesso alla sorgente esterna in corrente continua (12V $\overline{\text{---}}$) permette la ricarica della batteria interna dell'aspiratore stesso. Semplicità di fissaggio e conformità alle norme vigenti garantiscono all'utilizzatore un facile uso e la salvaguardia dello stesso in caso di collisioni, incidenti e / o ribaltamenti dei veicoli sanitari.

La staffa di supporto ASKIR 118 SUPPORT, opportunamente connessa con il cavo in dotazione alla sorgente d'alimentazione 12V $\overline{\text{---}}$ permette anche la ricarica della batteria interna dell'aspiratore.

AVVERTENZE E PRECAUZIONI

- Prima di montare, fissare e connettere la staffa di supporto ASKIR 118 SUPPORT (REF ASU 118) leggere attentamente quanto riportato in questo manuale d'uso;
- L'installazione della staffa deve essere eseguita in conformità alle indicazioni richiamate nel presente manuale. L'inosservanza di tale avvertenza può pregiudicare la conformità alla normativa EN 1789 (progettazione e costruzione di veicoli sanitari) e ridurre drasticamente la sicurezza del suddetto dispositivo medico;
- Non alterare mai le parti meccaniche, elettriche e strutturali della stessa staffa. Tali interventi di fatto rendono pericoloso il dispositivo e non ne consentono l'utilizzo;
- Nessun intervento tecnico è previsto da parte dell'utilizzatore sul dispositivo. Le uniche operazioni ammesse sono quelle indicate nel presente manuale. Per qualsiasi problema tecnico, per la revisione e per le riparazioni è necessario rivolgersi al servizio di assistenza autorizzato e / o produttore;
- Utilizzare sempre e solo parti di ricambio fornite dal costruttore CA-MI Srl al fine di garantire la massima efficienza e sicurezza del dispositivo;
- Non togliere e/o modificare la molla di ritenuta al fine di garantire la tenuta in caso di forze di accelerazione negative (max. 10G);

I collegamenti elettrici devono essere sempre eseguiti da personale esperto e autorizzato. Non affidare mai i collegamenti a personale privo dell'autorizzazione prevista dalle norme vigenti.

Il collegamento ad impianti elettrici non conformi e/o in ogni caso eseguiti da personale installatore non professionista può danneggiare e arrecare danni all'impianto elettrico stesso.

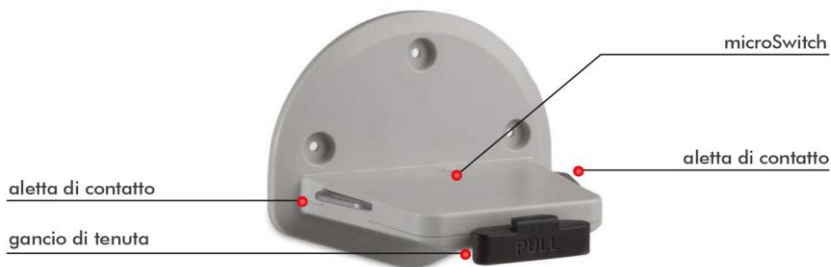
Una eventuale sostituzione del cavo di alimentazione dell'adattatore ASU 118 deve essere effettuato solo da personale tecnico autorizzato.



COMANDI, AZIONAMENTI MECCANICI, CONNESSIONI ELETTRICHE

La staffa di supporto per il dispositivo NEW ASKIR 118 BASIC (REF RE 410170) è costituita principalmente da una parte plastica (ABS) e da un gancio di tenuta che permette il fissaggio dell'aspiratore in modo facile e sicuro. La figura sotto illustrata illustra la staffa completa in tutte le sue parti.

- L'installazione della staffa deve essere eseguita in conformità alle indicazioni richiamate nel presente manuale. L'inosservanza di tale avvertenza può pregiudicare la conformità alla normativa EN 1789 (progettazione e costruzione di veicoli sanitari) e ridurre drasticamente la sicurezza del suddetto dispositivo medico;
- Non alterare mai le parti meccaniche, elettriche e strutturali della stessa staffa. Tali interventi di fatto rendono pericoloso il dispositivo e non ne consentono l'utilizzo;



Tale staffa è dotata di cavo elettrico che connesso alla sorgente di alimentazione 12V $\overline{\text{---}}$ dell'autoambulanza permette la ricarica della batteria interna dell'aspiratore.

Il sistema di ricarica (supporto contatti) è realizzato in modo tale da rendere difficile il cortocircuito tra i due contatti (positivo e negativo). Il cavo elettrico della staffa è a doppio isolamento e deve essere sempre connesso alla fonte elettrica (12V $\overline{\text{---}}$) dell'autoambulanza. La connessione alla sorgente di alimentazione va effettuata rispettando la polarità.

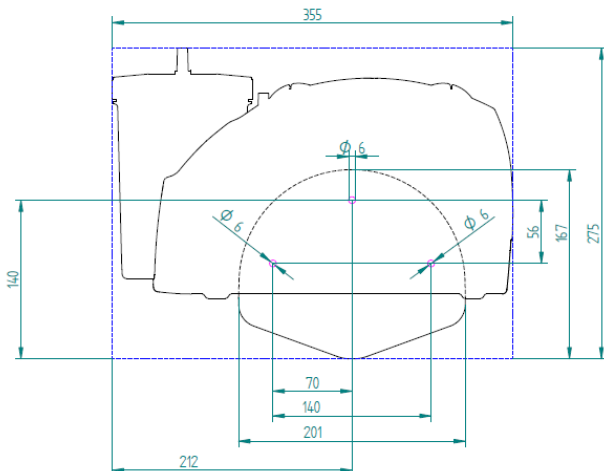
In caso di errato collegamento non sarà possibile effettuare la ricarica della batteria interna.

La staffa di supporto è stata realizzata per supportare il peso dell'aspiratore NEW ASKIR 118 BASIC (REF RE 410170). Opportuni calcoli statici hanno permesso di dimensionare i ganci e la molla di ritenuta per accelerazioni negative (riferita alla forza di gravità) fino ad un massimo di 10G.

INSTALLAZIONE DELLA STAFFA A PARETE

Prima di procedere all'installazione della staffa assicurarsi dello spazio affinché possa permettere anche l'alloggiamento dell'aspiratore (per le dimensioni di massimo ingombro vedere la figura 2). L'eventuale installazione nei veicoli di soccorso deve essere effettuata a una altezza non superiore a 130cm, per permettere un facile aggancio e sgancio del dispositivo (considerare anche il peso del dispositivo pari a circa 2.5Kg).

INGOMBRI MASSIMI DEL DISPOSITIVO NEW ASKIR 118 CON STAFFA (FIG.1)



- Tracciare sulla parete di montaggio i centri dei fori (vedere Fig.2);

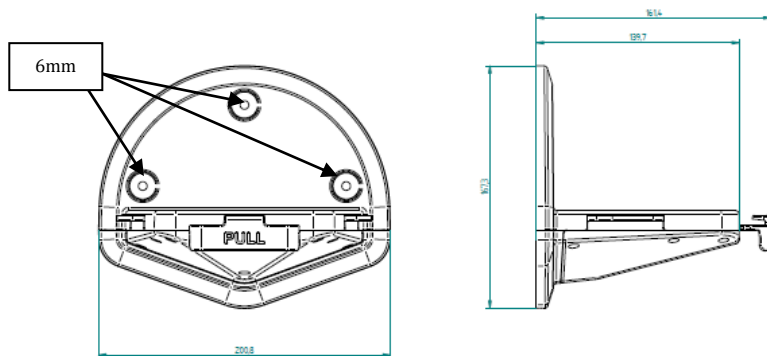
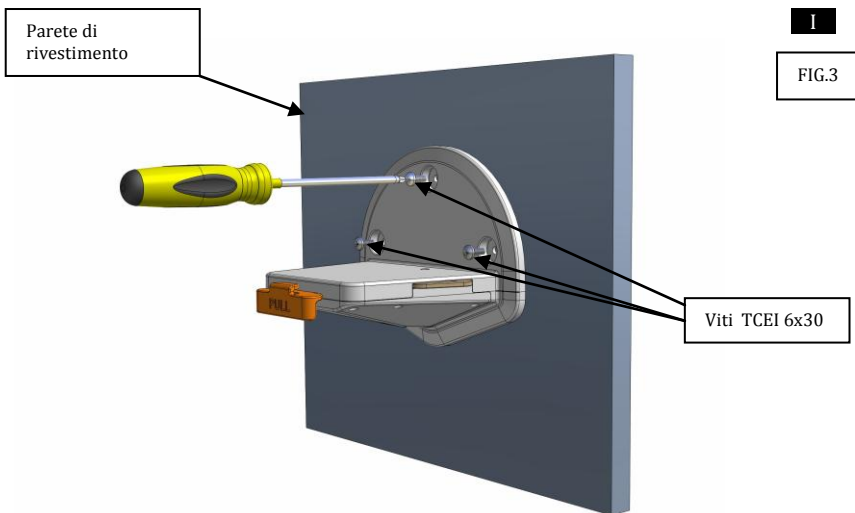


FIG.2

- Praticare un foro per il fissaggio del cavo di alimentazione di diametro pari ad almeno 8mm. Prima di inserire il cavo di alimentazione è possibile inserire un passa cavo di gomma di diametro pari ad almeno 6mm per evitare danneggiamenti della guaina isolante del cavo stesso;
- Fissare le tre viti TCEI 6x30 insieme alle rondelle 6x18, mentre dalla parte della piastra il tutto deve essere serrato con rondella piana 6x24, rondella dentellata diam.6 e dadi M6.
- La corretta installazione della staffa di supporto viene riportata nella figura 3



- La staffa di fissaggio non può essere fissata solo su una parete di rivestimento esterna, E' necessario predisporre (da parte dell'allestitore del veicolo sanitario) opportuno rinforzo in metallo sotto la parete di rivestimento, compresi di dati filettati (per il fissaggio della staffa). Tale rinforzo, dovrà essere opportunamente studiato e progettato in modo da garantire una perfetta tenuta, in caso di accelerazioni negative fino a 10g, secondo quanto descritto all'interno della norma EN 1789.
- Non allargare e/o deformare i fori della staffa di supporto per nessun motivo;
- Non alterare e / o deformare per nessun motivo la molla di sicurezza e / o i contatti elettrici;



Non forzare per nessun motivo la staffa per inserire le viti (a causa per esempio di fori errati o spostati)

CONNESSIONE DEL CAVO DI RICARICA

Terminato il fissaggio della staffa sulla parete e verificato il suo corretto funzionamento è necessario procedere con il collegamento del cavo elettrico alla sorgente d'alimentazione a 12V --- .

La connessione della staffa alla sorgente di alimentazione va effettuata rispettando la polarità (riportata sullo stesso cavo). In caso di errato collegamento non sarà possibile effettuare la ricarica della batteria interna dell'aspiratore.

Anche se il dispositivo NEW ASKIR 118 BASIC (REF RE 410170) è protetto da fusibile **T 15A L 125V** che protegge lo stesso dispositivo da possibili cortocircuiti, malfunzionamento della staffa e/o dell'aspiratore connesso, l'installatore deve accertarsi che la sorgente di alimentazione 12V --- sia protetta da un fusibile da almeno 15A 125V (con funzione ritardata).

I collegamenti elettrici devono essere sempre eseguiti da personale esperto e autorizzato. Non affidare mai i collegamenti a personale privo dell'autorizzazione prevista dalle norme vigenti.



Anche se si tratta di tensione 12V --- , le conseguenze relative ad un eventuale cortocircuito possono causare seri danni alle persone e alle cose (pericolo d'incendio, ecc.)

È cura dell'installatore prevedere un mezzo di disconnessione dalla sorgente elettrica dell'autoambulanza che deve essere installato esternamente alla staffa ASU118 (realizzata per permettere il fissaggio dell'aspiratore medicale NEW ASKIR 118 BASIC - REF RE 410170 a parete nei veicoli sanitari e d'emergenza).

ANCORAGGIO DEL DISPOSITIVO

La staffa di supporto è stata progettata e costruita esclusivamente per il fissaggio e ricarica dell'aspiratore NEW ASKIR 118 BASIC (REF RE 410170) e per tanto nessun altro tipo di dispositivo può essere ancorato a tale sistema.

L'efficienza di tenuta e la ricarica del dispositivo è garantita solo per questo modello di aspiratore chirurgico.

Operazioni d'inserimento ed estrazione dell'aspiratore:

- Prendere l'aspiratore NEW ASKIR 118 BASIC (REF RE 410170);
- Appoggiare il dispositivo sulla sfatta di supporto e tirando il gancio di tenuta cercare di fare incastrare lo stesso all'interno della sezione presente sul fondo del dispositivo;
- Prima di togliere le mani dall'aspiratore accertarsi del corretto fissaggio (tirando la maniglia del dispositivo verso l'alto verificando il corretto posizionamento del dispositivo sulla staffa);
- Per estrarre l'aspiratore dalla staffa, tirare il gancio di tenuta facendolo fuoriuscire dalla sezione presente sul fondo del dispositivo. Reggere saldamente il dispositivo ed estrarlo dalla staffa posizionandolo in modo sicuro.



Non forzare mai l'inserimento del dispositivo e aiutarsi con entrambe le mani durante queste operazioni. Al termine dell'inserimento dell'aspiratore nella staffa di supporto accertarsi della ricarica in corso verificando le indicazioni luminose indicate in TAB.II



TEST DI FUNZIONALITÀ DELLA STAFFA DI SUPPORTO

Le operazioni di test qui descritte consentono all'utilizzatore di verificare l'efficienza del supporto, la corretta ricarica dell'aspiratore e / o la necessità di un intervento del servizio tecnico. Questo controllo deve essere eseguito almeno una volta al giorno, e comunque sempre settimanalmente.

- Verificare il funzionamento della staffa (senza aspiratore posizionato) agendo ripetutamente sul gancio di tenuta. Il movimento deve essere privo di inceppamenti e / o impedimenti;
- Accertarsi sempre del completo serraggio delle viti di fissaggio;
- Inserire l'aspiratore nella staffa come da indicazioni presenti nel capitolo Ancoraggio dell'aspiratore NEW ASKIR 118 BASIC (REF RE 410170);
- Verificare in modo visivo (come da TAB.I e TAB.II) le indicazioni luminose sul LED posizionato sulla plancia comandi dello stesso dispositivo.



In caso di non superamento di una o più fasi sopra descritte rivolgersi al servizio tecnico. Non manomettere parti meccaniche e / o elettriche in quanto compromette gravemente la sicurezza e l'efficacia del dispositivo. Nessuna parte elettrica e / o meccanica contenuta nella staffa di supporto è stata concepita per essere riparata dal rivenditore, cliente e / o utilizzatore. Rivolgersi sempre al servizio tecnico autorizzato.

TAB. I - INDICAZIONI LUMINOSE DURANTE IL FUNZIONAMENTO

Segnalazione Led	Fase	Problema / Causa	Soluzione
Led verde lampeggiante	Durante la Carica	Carica della batteria in corso	Attendere
Led Verde fisso	Durante la Carica	Ciclo di ricarica terminato	Staccare il dispositivo dalla piastra di supporto (ASKIR 118 SUPPORT mod.ASU 118) dell'autoambulanza

TAB. II - SEGNALAZIONI TRAMITE SCRITTE / SEGNALAZIONE LED PULSANTI

Segnalazione led	Funzione	Colore	Posizionamento
Led Batteria	Accensione	Verde / Giallo / Rosso	Pannello frontale in vicinanza del segnale di batteria
Pulsante Proximity	Commutazione del tasto ON/OFF	Blu	Led posizionato sopra il tasto "Proximity"

MANUTENZIONE E RIUTILIZZO









Dopo l'inserimento del dispositivo sulla staffa verificare sempre le indicazioni luminose sul LED posizionato sulla plancia comandi del dispositivo (rif. TAB.I e TAB.II) che conferma la ricarica in corso della batteria interna. Nell'utilizzo su veicoli d'emergenza, al termine dell'intervento, verificare sempre l'alloggiamento dell'aspiratore nella staffa di supporto. In caso di incidenti, collisioni del veicolo d'emergenza, richiedere sempre la verifica della staffa di supporto e dell'aspiratore da parte del servizio tecnico autorizzato.

SMONTAGGIO DELLA STAFFA DI SUPPORTO

In caso di sostituzione e / o smontaggio della staffa di supporto è necessario eseguire le seguenti operazioni:

- Estrarre il dispositivo dalla staffa di supporto;
- Disconnettere il cavo di alimentazione (rivolgersi a personale autorizzato);
- Svitare le viti della staffa e riporre in luogo sicuro;
- Estrarre il cavo di alimentazione e riporre lo stesso in luogo sicuro.

SIMBOLOGIA UTILIZZATA

	Avvertenze generali e / o specifiche
	Consultare le istruzioni per l'uso
	Marchio di conformità alla direttiva 93/42/CEE e successive modifiche intervenute
	Il dispositivo contiene parti elettriche e/o elettroniche che devono essere smaltite secondo la direttiva della Comunità Europea 2012/19/EU
	Corrente Continua
	Fabbricante : CA-MI Srl - Via Ugo La Malfa n°13 - Frazione Pilastro, 43013 Langhirano (PR) Italy
	Numero di Lotto
	Codice Identificativo del prodotto

CARATTERISTICHE TECNICHE

Dimensioni max	200 x 167 (h) x 161 mm
Peso	514gr (incluso cavo di alimentazione)
Tolleranze su tutte le misure	± 5%
Alimentazione	12V ---
Fusibili	Interno al dispositivo NEW ASKIR 118 BASIC (F 15A L 125V)
Condizioni di utilizzo	Temperatura ambiente: 0 ÷ 40°C
	Percentuale umidità ambiente: 0 ÷ 75% RH
	Pressione atmosferica: 800 ÷ 1060 hPa
Condizioni di conservazione e trasporto	Temperatura ambiente (≤ 1 mese): - 20°C ÷ 45°C
	Temperatura ambiente (≤ 3 mese): - 20°C ÷ 35°C
	Temperatura ambiente (≤ 1 anno): 0°C ÷ 25°C
	Pressione atmosferica: 500 ÷ 1060 hPa



AVVERTENZE PER IL CORRETTO SMALTIMENTO DEL PRODOTTO AI SENSI DELLA DIRETTIVA EUROPEA 2012/19/UE:

Alla fine della sua vita utile il prodotto non deve essere smaltito insieme ai rifiuti urbani. Può essere consegnato presso gli appositi centri di raccolta differenziata predisposti dalle amministrazioni comunali, oppure riconsegnarlo al distributore all'atto dell'acquisto di un nuovo apparecchio dello stesso tipo ed adibito alle stesse funzioni. Smaltire separatamente il prodotto consente di evitare possibili conseguenze negative per l'ambiente e per la salute derivanti da un suo smaltimento inadeguato e permette di recuperare i

materiali di cui è composto al fine di ottenere un importante risparmio di energie e di risorse. Il simbolo posto all'interno dell'etichetta dati indica la raccolta separata delle apparecchiature elettriche ed elettroniche.

Attenzione: Uno smaltimento non corretto di apparecchiature elettriche ed elettroniche potrebbe comportare sanzioni.

CONDIZIONI DI GARANZIA

La società CA-MI Srl garantisce la staffa di supporto per un periodo di **24 mesi** dalla data di acquisto da parte dell'utilizzatore, da eventuali difetti dovuti alla lavorazione, ai materiale o alla costruzione.

Requisiti esclusi dalla presente garanzia: cavo elettrico di connessione, il normale logoramento delle parti meccaniche, lo scolorimento e tutte le altre irregolarità estetiche che non compromettono la funzionalità della stessa staffa.

Sono inoltre esclusi dalla garanzia tutti i danni che possono essere riconducibili ad un utilizzo scorretto, danno volontario o cura inadeguata.

CA-MI provvederà alla verifica delle condizioni di garanzia solo se provvisto della copia della Fattura di vendita.



Il Fabbricante non può essere ritenuto responsabile di danni accidentali o indiretti, qualora siano state effettuate modifiche al dispositivo, riparazioni e / o interventi tecnici non autorizzati, o una qualsiasi delle sue parti siano state danneggiate per incidente, uso e / o abuso improprio.

Ogni intervento anche se minimo sul dispositivo fa decadere immediatamente la garanzia, e in ogni caso non garantisce la corrispondenza ai requisiti tecnici e di sicurezza previsti dalla direttiva MDD 93/42/EEC (e successive modifiche intervenute) e dalle relative norme di riferimento

The ASKIR 118 SUPPORT bracket (REF ASU 118) has been designed and manufactured to allow the NEW ASKIR 118 BASIC medical suction unit to be fixed to the wall of medical and emergency vehicles.

The support bracket is equipped with an electrical cable, which is connected to an external DC source (12V $\overline{---}$), that allows the internal battery of the suction unit to be charged.

As it is easy to fix and is compliant with the standards in force, its protection in case of collisions, accidents and/or overturning of medical devices is guaranteed. The ASKIR 118 SUPPORT bracket is connected to the cable of the 12V $\overline{---}$ power supply source and allows the internal battery of the suction unit to be charged.

WARNINGS AND PRECAUTIONS

- Carefully read this user manual before fitting, fixing, and connecting the ASKIR 118 SUPPORT bracket (REF ASU 118);
- The bracket must be installed in compliance with the indications provided in this manual. Failure to comply with such warning may compromise the conformity to standard EN 1789 (design and construction of medical vehicles) and significantly reduce the safety of the medical device;
- Never alter mechanical, electrical, and structural parts of the bracket. These interventions make the device dangerous and, therefore, they preclude its use;
- No technical intervention on the device must be carried out by the user. The only operations allowed are those indicated in this manual. For any technical problem, revisions and repairs, refer to the authorised support service and/or the manufacturer.
- Always use spare parts supplied by CA-MI in order to guarantee maximum efficiency and safety of the device;
- Do not remove and/or modify the retaining spring in order to ensure the seal in the event of negative acceleration forces (max. 10 G);



The electrical connections must always be performed by qualified and authorised personnel. Connections must never be entrusted to unauthorised personnel.

Non-compliant connections to electrical systems and/or connections made by unqualified installers may damage the electrical system.

Only qualified personnel are authorised to replace the ASU 118 power cord. In the event that the service personnel has to replace the power cord is recommended that the correct connection and proper fastening of the same component.

CONTROLS, MECHANICAL DRIVES, ELECTRICAL CONNECTIONS

The support bracket of the NEW ASKIR 118 BASIC device consists of a plastic part (ABS) and a seal hook, which allows the suction unit to be fixed safely and easily. The figure below shows the bracket complete in all its parts.

- The bracket must be installed in compliance with the indications provided in this manual. Failure to comply with such warning may compromise the conformity to standard EN 1789 (design and construction of medical vehicles) and significantly reduce the safety of the medical device;
- Never alter mechanical, electrical, and structural parts of the bracket. These interventions make the device dangerous and, therefore, they preclude its use;



This bracket is equipped with electrical cable connected to the 12V $\overline{---}$ power supply source of the ambulance and allows the internal battery of the suction unit to be charged.

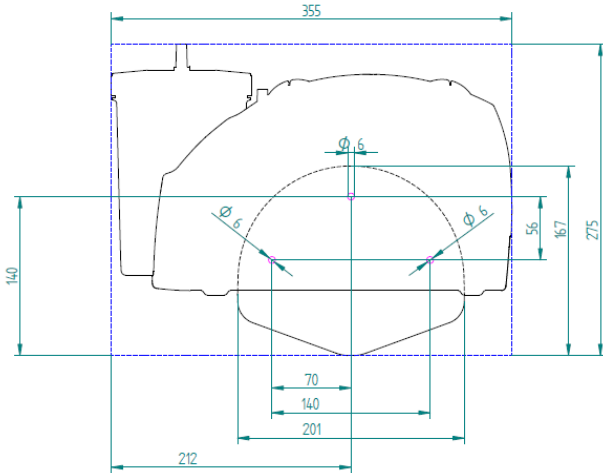
The charge system (contact supports) has been made so as to make short circuiting difficult between the two contacts (positive and negative). The electrical cable of the bracket has double insulation and it must always be connected to an electrical source (12V $\overline{---}$) of the ambulance. Connection to the power supply source must always comply with the polarity. In case of incorrect connection, the internal battery cannot be charged.

The support bracket has been manufactured to withstand the weight of the NEW ASKIR 118 BASIC suction unit. Statistical calculations allowed the dimensioning of the hooks and retaining spring for negative accelerations (referred to the force of gravity) up to 10G.

INSTALLING THE BRACKET TO THE WALL

Before installing the bracket, make sure that the space available is sufficient to house also the suction unit (for overall dimensions, refer to figure 2). Installation in emergency vehicles must be made at a maximum height of 130 cm to allow the device to be easily hooked and unhooked (consider also the weight of the device, which is equal to approximately 2.7 Kg).

MAXIMUM OVERALL DIMENSIONS OF THE NEW ASKIR 118 BASIC DEVICE WITH BRACKET (FIG.1)



- Trace the holes centres on the mounting wall (see Fig.2);

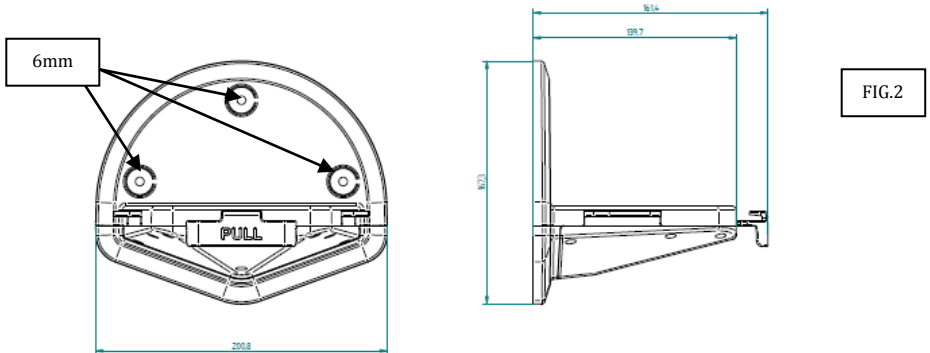
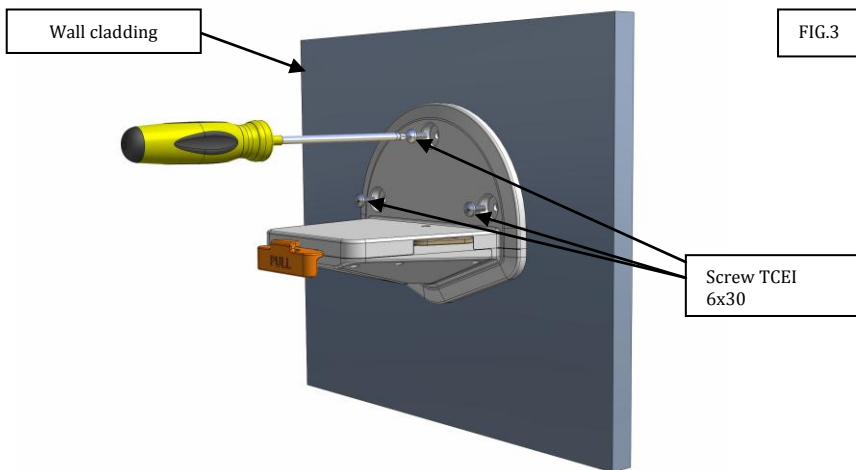


FIG.2

- Drill a hole to fix the power supply cable with a diameter of at least 8 mm. Before inserting the power supply cable you can insert a rubber cable gland with a diameter of at least 6 mm to prevent the cable insulation sheath from damaging;
- Fasten the three TCEI 6x30 screws together with the 6x18 washers, whereas, on the side of the plate, everything must be fastened with a 6x24 flat washer, diam. 6 toothed washer, and M6 nut.
- Figure 3 shows the correct installation of the bracket support




- The fixing bracket cannot be fixed to one single external wall cladding. The organiser of the medical vehicle must provide a suitable metal reinforcement complete with threaded nuts (to fix the bracket) under the wall cladding. This reinforcement must be suitably designed to guarantee perfect seal in case of negative accelerations up to 10 g, according to that described in standard EN 1789.
- Do not enlarge and/or deform the holes of the support bracket;
- Do not alter and/or deform the safety spring and/or electrical contacts;

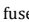


Do not force the bracket to fit the screws (e.g. due to incorrect or moved holes)

CHARGE CABLE CONNECTION

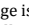
Once the bracket has been fixed to the wall and its operation has been checked, connect the electrical cable to the 12V  power supply source.

The connection of the bracket to the power supply source must be made by complying with the polarity (indicated on the cable). In case of incorrect connection, the internal battery of the suction unit cannot be charged.

Although the NEW ASKIR 118 BASIC (REF RE 410170) device is protected by a **T 15A L 125V** fuse, which protects the device itself from possible short circuits and malfunctions on the bracket and/or the connected aspirator, the installer must make sure that the 12V  power source is protected by a fuse of at least 15A 125V (with delayed function).

The electrical connections must always be performed by qualified and authorised personnel. Connections must never be entrusted to unauthorised personnel.



Even if voltage is only 12V , short circuit may cause serious damage to persons and objects (risk of fire, etc.). It is the installer's responsibility to provide a means of disconnection from the ambulance electrical source that must be installed externally to the ASU118 bracket (designed to allow for wall installation of the NEW ASKIR 118 BASIC (REF RE 410170) medical aspirator in first-aid and emergency vehicles).

ANCHORAGE SURGICAL ASPIRATOR NEW ASKIR 118 BASIC

The ambulance adapter has been designed and built exclusively for attachment of the vacuum and recharge NEW ASKIR 118 BASIC and therefore no other type of device can be anchored in such a system.

The sealing efficiency and charging the device can only be guaranteed for this model of surgical aspirators .

Operations of insertion and extraction of the surgical aspirator:

- Take the vacuum cleaner NEW ASKIR 118 BASIC;
- Place the device on undone support and pulling the hook sealing try to make the same fit within the section on the bottom of the device;
- Before removing your hands from the extractor to ensure the correct fitting (by pulling the handle of the device upwards verifying the correct placement of the device on the bracket);

- To remove the extractor from the bracket, pull the hook seal making it leak from the section on the bottom of the device. Hold the device securely and remove it from the bracket by placing it in a safe manner.

FIG.4



At the end of the insertion of the vacuum in the ambulance adapter to ensure charging is in progress by checking the indicator on the LCD screen on the front of the device as TAB.II

SUPPORT BRACKET FUNCTIONAL TEST

The test operations described herewith allow the user to check the efficiency of the support, the correct charge of the suction unit and/or to assess whether the intervention of the technical service is required. This check must be performed at least once a day and, anyway, always once a week.

- Check the operation of the bracket (without suction unit) by repeatedly acting on the seal hook. The movement must be free from obstructions.
- Always make sure that the fixing screws are tightened correctly;
- Fit the suction unit in the bracket as indicated in Chapter "Securing the NEW ASKIR 118 BASIC suction device";
- Visually check (as per TAB I and II) the activation of the LED.



In the event one or more phases fail, refer to the technical service.
Do not tamper with mechanical and/or electrical parts as this may affect the safety and efficiency of the device.
No electrical and/or mechanical part of the support bracket has been designed to be repaired by the manufacturer, customer, and/or user. Always refer to the authorised technical service.

TAB. I - LIGHT INDICATIONS DURING OPERATION

Back-light signals	Phase	Problem / Cause	Solution
Flashing Green Led	During recharge	Battery charge in progress	Wait
Steady Greed Led	During recharge	Charging cycle complete	Remove the device from the support plate (ASKIR 118 SUPPORT mod.ASU 118) of the ambulance

TAB. II - SIGNALS INDICATOR / LED INDICATOR BUTTON

Button LED signal / written signal	Function	Colour	Position
ON/OFF button	Power on	Green / Yellow / Red	Near the front panel key
Proximity Button	Switch the ON/OFF key	Blue	LED located above the "Proximity" key

MAINTENANCE AND REUSE









Once the device has been fitted in the bracket, always make sure that, upon activation, the LED (ref. TAB.I e TAB.II) confirms the charge in progress of the internal battery. When using emergency vehicles, always check the housing of the suction unit in the support bracket at the end of the intervention. In case of accidents or collisions of the emergency vehicle, always request the authorised technical service to check the support bracket and the suction unit.

DISMANTLING THE SUPPORT BRACKET

Follow the operations below to replace and/or dismantle the support bracket:

- Remove the device from the support bracket;
- Disconnect the power supply cable (refer to authorised personnel);
- Loosen the screws of the bracket and store them in a safe place;
- Remove the power supply cable and store it in a safe place.

SYMBOLS

	General warnings and/or specifications
	Consult the instruction manual
	CE marking in conformity with EC directive 93/42/CEE and subsequent changes
	The device contains electrical and/or electronic parts which must be disposed of according to European Directive 2012/19/EU
	Direct Current
	Manufacturer : CA-MI Srl - Via Ugo La Malfa n°13 Frazione Pilastro, 43013 Langhirano (PR) Italy
	Batch production
	Model / Ref number

TECHNICAL CHARACTERISTICS

Size	200 x 167 (h) x 161 mm
Weight	514gr (including power supply cable)
Tolerances on all measurements	± 5%
Power Feeding	12V ===
Fuses	Inside the NEW ASKIR 118 BASIC device (F 15A L 125V)
Working Condition	Room temperature: 0 ÷ 40 °C Room humidity percentage: 0 ÷ 85% RH Atmospheric pressure: 800 ÷ 1060 hPa Altitude: 0 ÷ 2000m s.l.m.
Conservation condition and Transport	Room temperature (≤ 1 month): : - 20°C ÷ 45°C Temperatura ambiente (≤ 3 month): - 20°C ÷ 35°C Temperatura ambiente (≤ 1 year): 0°C ÷ 25°C Room humidity percentage: 0 ÷ 85% RH Atmospheric pressure: 500 ÷ 1060 hPa



IMPORTANT INFORMATION FOR CORRECT DISPOSAL OF THE PRODUCT IN ACCORDANCE WITH EC DIRECTIVE 2012/19/UE-RAEE: The symbol on the device indicates the separated collection of electric and electronic equipment. At the end of life of the device, don't dispose it as mixed solid municipal waste, but dispose it referring to a specific collection centre located in your area or returning it to the distributor, when buying a new device of the same type to be used with the same functions. This procedure of separated collection of electric and electronic devices is carried out forecasting a European environmental policy aiming at safeguarding protecting and improving environment quality, as well as avoiding potential effects on human

health due to the presence of hazardous substances in such equipment or to an improper use of the same or of parts of the same.
Caution: The wrong disposal of electric and electronic equipment may involve sanctions.

WARRANTY CONDITIONS

This product is guaranteed for a period of **24 months** from the date of purchase. The warranty includes the repair or replacement of defect spare parts free of charge, if the defect has been clearly described by the customer and determined by technical service. Inspections on the part of the seller, performed at the request of the customer and intended to determine whether the device is fully functional, are not covered by the free-of-charge warranty service. This service will be charged to the customer depending on the effort required. The consumable components are not subject to warranty. Consumable components are silicon tubes, filters, seals, conical adaptor and suction catheter. Also excluded from warranty is all damage resulting from improper handling, wilful damage or improper care of the device.

The warranty shall expire if repairs and servicing are not carried out by technical service.



The manufacturer cannot be held liable for accidental or indirect damages should the device be modified, repaired without authorization or should any of its component be damaged due to accident or misuse. Any minimal modification / repair on the device voids the warranty and does not guarantee the compliance with the technical requirements provided by the MDD 93/42/EEC (and subsequent changes) and its normatives.

L'étrier de support ASKIR 118 SUPPORT (REF ASU 118) a été conçu et réalisé pour permettre la fixation de l'aspirateur médical NEW ASKIR 118 BASIC (REF RE 410170) à une paroi dans les véhicules sanitaires et d'urgence. L'étrier de support est doté d'un câble électrique qui, lorsqu'il est branché à la source externe en courant continu (12V ---), permet de recharger la batterie interne de l'aspirateur. La simplicité de fixation et la conformité aux normes en vigueur garantissent à l'utilisateur une utilisation facile et la protection de celui-ci en cas de collisions, accidents et/ou renversements des véhicules sanitaires. L'étrier de support ASKIR 118 SUPPORT, lorsqu'il est correctement branché avec le câble fourni à la source d'alimentation 12V, --- permet également de recharger la batterie interne de l'aspirateur.

MISES EN GARDES ET PRÉCAUTIONS

- Avant de monter, fixer et brancher l'étrier de support ASKIR 118 SUPPORT (REF ASU 118), lire attentivement les instructions reportées dans ce manuel d'utilisation ;
- L'installation de l'étrier doit être effectuée conformément aux indications rappelées dans le présent manuel. L'inobservation de ces indications peut enfreindre la norme EN 1789 (conception et construction de véhicules sanitaires) et réduire drastiquement la sécurité du dispositif médical en objet ;
- Ne jamais altérer les parties mécaniques, électriques et structurelles de l'étrier. De telles interventions, en effet, rendent dangereux l'emploi de l'aspirateur et en interdisent donc l'utilisation.
- Aucune intervention technique n'est prévue de la part de l'utilisateur sur le dispositif. Les seules opérations autorisées sont celles indiquées dans ce manuel. Pour tout problème technique, pour le contrôle et les réparations, contacter le service d'assistance autorisé et/ou le producteur ;
- Utiliser toujours et exclusivement des pièces de rechange fournies par le fabricant CA-MI Srl afin de garantir un bon fonctionnement et une sécurité maximale du dispositif ;
- Ne pas retirer et/ou modifier le ressort de retenue afin de garantir la tenue en cas de forces d'accélération négatives (max. 10 G) ;



Les branchements électriques doivent toujours être effectués par du personnel qualifié et autorisé. Ne jamais confier les branchements à du personnel non muni de l'autorisation prévue par les normes en vigueur. Le raccordement à des installations électriques non conformes et/ou dans tous les cas effectuées par des installateurs non professionnels peut endommager et porter préjudice à l'installation électrique. Les opérations de remplacements de le cordon d'alimentation (ASU 118) doivent être exécutées par du personnel qualifié. Dans le cas où le personnel de service doit remplacer le cordon d'alimentation est recommandé que la connexion correcte et appropriée de fixation du même composant.

COMMANDES, ACTIONNEMENTS MÉCANIQUES, BRANCHEMENTS ÉLECTRIQUES

L'étrier de support pour le dispositif NEW ASKIR 118 BASIC est principalement constitué d'une partie en plastique (ABS) et d'un crochet de retenue qui permet la fixation de l'aspirateur de manière sûre et facile. La figure illustrée ci-dessous illustre l'étrier complet avec tous ses éléments.

- L'installation de l'étrier doit être effectuée conformément aux indications rappelées dans le présent manuel. L'inobservation de ces indications peut enfreindre la norme EN 1789 (conception et construction de véhicules sanitaires) et réduire drastiquement la sécurité du dispositif médical en objet ;
- Ne jamais altérer les parties mécaniques, électriques et structurelles de l'étrier. De telles interventions, en effet, rendent dangereux l'emploi de l'aspirateur et en interdisent donc l'utilisation.



Cet étrier est doté d'un câble électrique qui, branché à la source d'alimentation 12V --- de l'ambulance, permet de recharger la batterie interne de l'aspirateur.

Le système de recharge (support des contacts) est réalisé afin d'éviter toute possibilité de court-circuit entre les deux contacts (positif et négatif). Le fil électrique de l'étrier est à double isolation et doit toujours être branché à la source d'alimentation

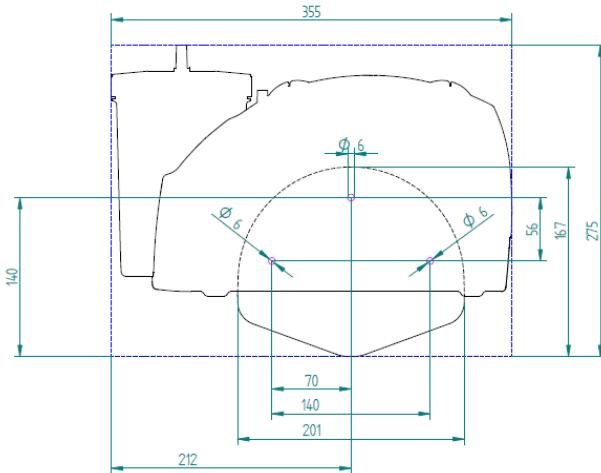
électrique (12V $\overline{---}$) de l'auto-ambulance. Le branchement à la source d'alimentation doit être effectué dans le respect de la polarité. En cas de branchement erroné, il ne sera pas possible d'effectuer le rechargement de la batterie interne.

L'étrier de support a été réalisé afin de supporter le poids de l'aspirateur NEW ASKIR 118 BASIC. Des calculs statiques spéciaux ont permis de dimensionner les crochets et le ressort de retenue en cas d'accélération négatives (se rapportant à la force de gravité) jusqu'à un maximum de 10 G.

INSTALLATION DE L'ÉTRIER SUR LA PAROI

Avant de procéder à l'installation de l'étrier, vérifier l'espace nécessaire pour permettre également le logement de l'aspirateur (pour les dimensions d'encombrement maximum, voir la figure 2). L'éventuelle installation dans les véhicules de secours doit être effectuée à une hauteur maximale de 130 cm, afin de faciliter l'accrochage et le décrochage du dispositif (considérer également le poids du dispositif d'environ 2,7 kg).

ENCOMBREMENTS MAXIMAUX DU DISPOSITIF NEW ASKIR 118 BASIC AVEC ÉTRIER (FIG.1)



- Tracer sur la paroi de montage les centres des trous (voir la Fig.2) ;

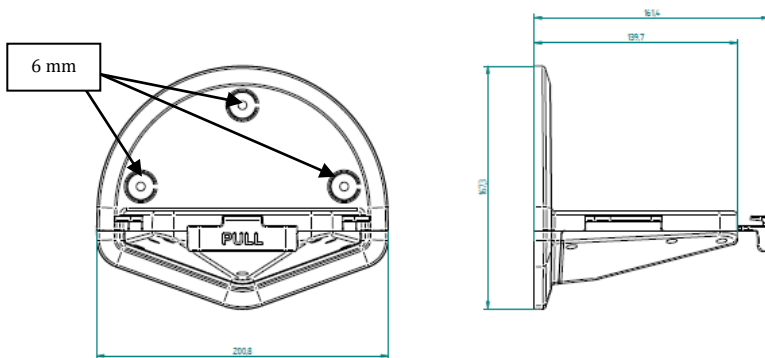


FIG.2

- Faire un trou pour la fixation du câble d'alimentation d'au moins 8 mm de diamètre. Avant d'insérer le câble d'alimentation, il est possible d'insérer un passe-câble en caoutchouc d'au moins 6 mm de diamètre pour éviter que la gaine isolante du câble ne puisse s'endommager ;
- Fixer les trois vis CHC 6x30 avec les rondelles 6x18, tandis que de la partie de la plaque, le tout doit être serré avec une rondelle plate 6x24, une rondelle dentelée de 6 mm de diamètre et des écrous M6.
- La bonne installation de l'étrier de support est reportée sur la figure 3.

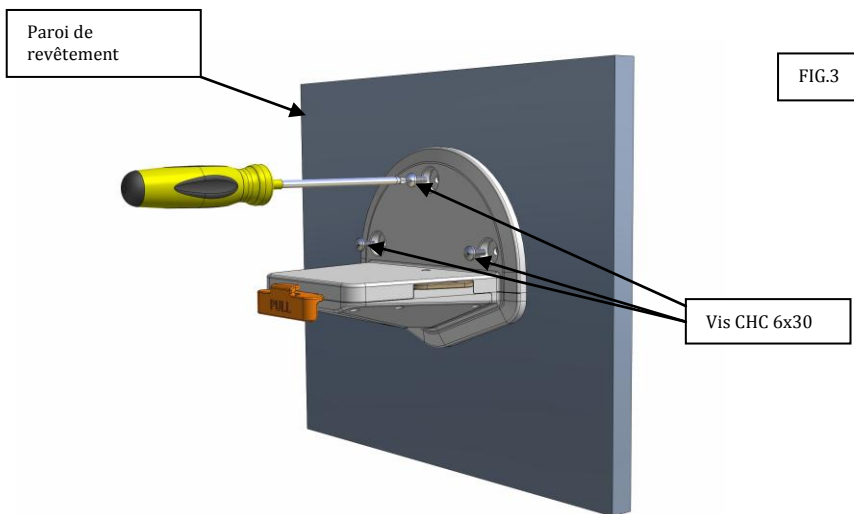


FIG.3

- L'étrier de fixation ne peut pas être fixé uniquement sur une paroi de revêtement externe. Il faut prédisposer (de la part de l'installateur du véhicule sanitaire) un renfort en métal sous la paroi de revêtement équipé d'écrous filetés (pour la fixation de l'étrier). Ce renfort devra être étudié et conçu spécifiquement pour garantir une tenue parfaite, en cas d'accélération négatives allant jusqu'à 10 g, selon les indications contenues dans la norme EN 1789.
- Ne pas élargir et/ou déformer les trous de l'étrier de support ;
- Ne pas altérer et/ou déformer le ressort de sécurité et/ou les contacts électriques ;



Ne pas forcer l'étrier pour insérer les vis (par exemple à cause de trous erronés ou déplacés)

BRANCHEMENT DU CÂBLE DE RECHARGEMENT

Lorsque la fixation de l'étrier sur la paroi est terminée et après avoir vérifié le bon fonctionnement, procéder au branchement du câble électrique à la source d'alimentation à 12V $\overline{\text{---}}$.

Le branchement de l'étrier à la source d'alimentation doit être effectué en respectant la polarité (reportée directement sur le câble). En cas de branchement erroné, il ne sera pas possible d'effectuer le rechargement de la batterie interne de l'aspirateur. Même si le dispositif NEW ASKIR 118 BASIC (RÉF RE 410170) est doté par un fusible **T 15A L 125V** qui protège le dispositif contre des court-circuits, des dysfonctionnement de l'étrier et/ou de l'aspirateur raccordé, l'installateur doit s'assurer que la source d'alimentation 12V $\overline{\text{---}}$ soit protégée par un fusible d'au moins 15A 125V (fusible temporisé).



Les branchements électriques doivent toujours être effectués par du personnel qualifié et autorisé. Ne jamais confier les branchements à du personnel non muni de l'autorisation prévue par les normes en vigueur. Même s'il s'agit de tension de 12V $\overline{\text{---}}$, les conséquences liées à un court-circuit éventuel pourraient causer de graves préjudices aux personnes et aux choses (danger d'incendie, etc.) L'installateur doit prévoir un moyen de déconnexion du courant électrique de l'ambulance qui doit être installé à l'extérieur de l'étrier ASU118 (réalisé pour permettre la fixation de l'aspirateur médical NEW ASKIR 118 BASIC - RÉF RE 410170 sur la paroi des moyens de transport médicalisés et d'urgence).

FIXATION DU DISPOSITIF

L'étrier de support a été conçu exclusivement pour la fixation et le rechargement de l'aspirateur NEW ASKIR 118 BASIC, aussi aucun autre type de dispositif ne peut être fixé à ce système.

L'efficacité de la tenue et le rechargement du dispositif ne sont garantis que pour ce modèle d'aspirateur chirurgical.

Opérations d'insertion et d'extraction de l'aspirateur :

- Prendre l'aspirateur NEW ASKIR 118 BASIC ;
- Appuyer le dispositif sur l'étrier de support et en tirant le crochet de retenue, essayer d'encastrer l'appareil à l'intérieur de la section présente sur le fond du dispositif ;
- Avant de lâcher l'aspirateur des mains, s'assurer de la fixation correcte (en tirant sur la poignée du dispositif vers le haut et en vérifiant la position correcte du dispositif sur l'étrier) ;
- La position finale de l'aspirateur est indiquée sur la fig.4.
- Pour extraire l'aspirateur de l'étrier, tirer sur le crochet de retenue en le faisant sortir de la section présente sur le fond du dispositif. Bien tenir le dispositif et le dégager de l'étrier en le positionnant de manière sûre.



FIG.4



Ne jamais forcer l'insertion du dispositif et utiliser les deux mains pendant ces opérations.

Le dispositif est doté d'un indicateur lumineux qui a le but d'afficher le fonctionnement du dispositif, l'autonomie de la batterie et la phase de chargement en cours.

Les indications lumineuses au cours du fonctionnement sont reportées au tableau I.

TEST DE FONCTIONNALITÉ DE L'ÉTRIER DE SUPPORT

Les opérations de test décrites ici permettent à l'utilisateur de vérifier l'efficacité du support, le rechargement correct de l'aspirateur et / ou la nécessité d'une intervention du service technique. Ce contrôle doit être effectué au moins une fois par jour, et toujours une fois par semaine.

- Vérifier le fonctionnement de l'étrier (sans l'aspirateur en place) en agissant de manière répétée sur le crochet de retenue. Le mouvement ne doit pas être bloqué ni entravé ;
- Toujours s'assurer du serrage correct des vis de fixation ;
- Insérer l'aspirateur dans l'étrier comme le préconisent les indications présentes dans le chapitre Ancrage de l'aspirateur TAB.I et TAB.II ;
- Vérifier visuellement (comme sur TAB.II) que la Led soit allumée, ce qui indique l'état de charge de la batterie interne placée sur le panneau central.



En cas de non correspondance à une ou à plusieurs phases décrites ci-dessus, s'adresser au service technique.

Ne pas intervenir sur les parties mécaniques / électriques car la sécurité et l'efficacité du dispositif pourraient s'en trouver gravement compromis. Aucune partie électrique et / ou mécanique contenue dans l'étrier de support n'a été conçue pour être réparée par le revendeur, le client et / ou l'utilisateur. Contacter toujours le service technique CA-MI S.r.l.

TAB. I - INDICATIONS LUMINEUSES PENDANT LE FONCTIONNEMENT

Signalisation rétro-éclairage	Phase	Problème / Cause	Solution
Led vert clignotant	Pendant le Chargement	Chargement de la batterie en cours	Patience
Led Vert fixe	Pendant le Chargement	Cycle de rechargement terminé	Débrancher le dispositif de la plaque de support (ASKIR SUPPORT mod.ASU 118) de l'auto-ambulance

TAB. II - SIGNAUX LED BOUTONS

Signal led Boutons	Fonction	Couleur	Positionnement
Bouton ON/OFF	Allumage	Vert	Autour de la touche panneau frontal
Bouton Proximity	Commutation de la touche ON/OFF	Bleu	Led située au-dessus de la touche « Proximity »

MAINTENANCE ET RÉPARATIONS

Après insertion du dispositif sur l'étrier, vérifier l'allumage de la LED placée sur le panneau central (Réf. TAB.I et TAB.II) qui confirme le chargement en cours de la batterie interne.









Dans l'emploi sur des véhicules d'urgence, l'intervention terminée, toujours vérifier le logement de l'aspirateur dans l'étrier de support. En cas d'incident, collision du véhicule d'urgence, demander toujours la vérification de l'étrier de support et de l'aspiration par le service technique autorisé.

DÉMONTAGE DE L'ÉTRIER DE SUPPORT

En cas de remplacement et/ou démontage de l'étrier de support, suivre les opérations suivantes :

- Extraire le dispositif de l'étrier de support ;
- Débrancher le câble d'alimentation (s'adresser à un personnel autorisé) ;
- Dévisser les vis de l'étrier et les ranger dans un lieu sûr ;
- Extraire le câble d'alimentation et le ranger dans le même lieu sûr.

SYMBOLES UTILISÉS

	Mises en garde générales et / ou spécifications
	Consulter le mode d'emploi
	Marque de conformité à la directive 93/42/CEE et modifications successives
	Le dispositif contient des composants électriques et/ou électroniques qui doivent être éliminés selon la directive de la Communauté Européenne 2012/19/EU
	Courant Continu
	Fabricant : CA-MI Srl - Via Ugo La Malfa n°13 Frazione Pilastro, 43013 Langhirano (PR) Italy
	Numéro de Lot
	Code d'identification du produit

MISES EN GARDE POUR L'ÉLIMINATION CORRECTE DU PRODUIT CONFORMÉMENT À LA DIRECTIVE EUROPÉENNE 2012/19/UE :



À la fin de sa vie utile, le produit ne doit pas être éliminé avec les déchets urbains.

Il peut être remis aux centres de tri sélectif spécifiques prévus par les administrations communales ou être remis au distributeur au moment de l'achat d'un nouvel appareil du même type et dédié aux mêmes fonctions.

Éliminer séparément le produit permet d'éviter d'éventuelles conséquences négatives pour l'environnement et pour la santé dérivant de son élimination inadéquate et permet de récupérer les matériaux dont il est composé afin d'obtenir une économie d'énergie et de ressources importante. Le symbole qui se trouve à l'intérieur de

l'étiquette des données indique le tri sélectif des appareils électriques et électroniques.

Attention : Une élimination incorrecte d'appareils électriques et électroniques pourrait comporter des sanctions.

CARACTÉRISTIQUES TECHNIQUES

Dimensions max	200 x 167 (h) x 161 mm
Poids	514 g (y compris le câble d'alimentation)
Tolérances sur toutes les mesures	± 5 %
Alimentation	12V $\overline{=}$ $\overline{=}$
Fusibles	À l'intérieur du dispositif NEW ASKIR 118 BASIC (F 15A L 125V)
Conditions d'utilisation	Température ambiante: 0 ÷ 40°C
	Pourcentage humidité ambiante: 0 ÷ 85% RH
	Pression atmosphérique: 800 ÷ 1060 hPa
Conditions de stockage et de transport	Température ambiante (≤ 1 mois): - 20°C ÷ 45°C
	Température ambiante (≤ 3 mois): - 20°C ÷ 35°C
	Température ambiante (≤ 1 année): 0°C ÷ 25°C
	Pourcentage humidité ambiante: 0 ÷ 85% RH
	Pression atmosphérique: 500 ÷ 1060 hPa

CONDITIONS DE GARANTIE

La société CA-MI Srl garantit l'étrier de support pendant une période de **24 mois** à compter de la date d'achat de la part de l'utilisateur, en cas d'éventuels défauts de fabrication ou dus aux matériaux.

Sont exclus de cette garantie : le câble électrique de branchement, l'usure normale des pièces mécaniques, la décoloration et toute autre irrégularité esthétique ne compromettant pas le fonctionnement de l'étrier.

Tous les dommages dus à une utilisation incorrecte, un dommage volontaire ou des soins inappropriés sont également exclus de la garantie.

CA-MI vérifiera les conditions de garantie uniquement si une copie du Ticket de caisse et/ou Facture de vente sont fournis.



Le fabricant ne peut pas être tenu responsable des dommages accidentels ou indirects, si des modifications au dispositif, réparations et/ou interventions techniques non autorisées ont été effectuées ou si l'une de ses parties a été endommagée par accident, usage et/ou abus improprie.

Toute intervention même minime effectuée sur le dispositif fait déchoir immédiatement la garantie, et dans tous les cas, ne garantit pas la conformité aux conditions techniques et de sécurité requises prévues par la directive MDD 93/42/EEC (et modifications suivantes intervenues) et par les normes de référence relatives

Der Halterungsbügel ASKIR 118 SUPPORT (REF ASU 118) wurde für die Befestigung des medizinischen Ansauggerätes NEW ASKIR 118 BASIC (REF RE 410170) an der Wand von Sanitätsfahrzeugen und Notfallwagen entworfen und hergestellt.

Der Halterungsbügel ist mit einem elektrischen Kabel ausgestattet, welches, wenn es an eine externe Gleichstromquelle (12 V $\overline{\text{---}}$) angeschlossen wird, das Aufladen der eingebauten Batterie des Ansauggerätes ermöglicht. Müheloses Befestigen und Konformität mit den geltenden Vorschriften garantieren dem Benutzer einen einfachen Gebrauch und den Schutz des Gerätes bei Zusammenstößen, Unfällen und/oder Umkippen der Sanitätsfahrzeuge.

Wenn der Halterungsbügel ASKIR 118 SUPPORT entsprechend über das mitgelieferte Kabel an eine Versorgungsquelle 12 V $\overline{\text{---}}$ angeschlossen ist, kann auch die eingebaute Batterie des Ansauggerätes geladen werden.

HINWEISE UND VORSICHTSMASSNAHMEN

- Bevor der Halterungsbügel ASKIR 118 SUPPORT (REF ASU 118) montiert, befestigt und angeschlossen wird, muss dieses Handbuch aufmerksam gelesen werden.
- Der Bügel muss gemäß den Angaben in diesem Handbuch installiert werden. Die Nichtbeachtung dieses Hinweises beeinträchtigt die Konformität mit der Norm EN 1789 (Konstruktion und Bau von Sanitätsfahrzeugen) und vermindert drastisch die Sicherheit dieser medizinischen Vorrichtung.
- Niemals die mechanischen, elektrischen und strukturellen Bauteile dieses Bügels verändern. Durch diese Eingriffe wird das Gerät gefährlich und darf nicht mehr gebraucht werden.
- Am Gerät sind keine technischen Eingriffe von Seiten des Benutzers vorgesehen. Die einzigen zugelassenen Eingriffe sind im vorliegenden Handbuch beschrieben. Für jegliche technische Probleme, für die Revision und für die Reparaturen wenden Sie sich bitte an den autorisierten Kundendienst und/oder Hersteller;
- Verwenden Sie immer nur Ersatzteile, die vom Hersteller CA-MI Srl geliefert werden, um höchste Effizienz und Sicherheit des Gerätes zu gewährleisten;
- Die Haltefeder weder entfernen noch ändern, um den Halt im Fall von negativen Beschleunigungskräften (max. 10g) zu gewährleisten;

Die elektrischen Anschlüsse müssen immer von autorisiertem Fachpersonal ausgeführt werden. Die Anschlüsse dürfen nur von Personal ausgeführt werden, das gemäß den geltenden Normen dazu autorisiert ist.

Der Anschluss an nicht konforme elektrische Anlagen und/oder die Ausführung des Anschlusses durch Personal, das keine fachgerechte Eignung für diese Arbeiten hat, kann zu Schäden am Gerät und an der elektrischen Anlage führen.



STEUERUNG, MECHANISCHE ANTRIEBE, ELEKTRISCHE ANSCHLÜSSE

Der Halterungsbügel für das Gerät NEW ASKIR 118 BASIC besteht hauptsächlich aus einem Teil aus Kunststoff (ABS) und einem Haken für eine einfache und sichere Befestigung des Gerätes. Nachfolgende Abbildung zeigt den Bügel mit all seinen Bauteilen.

- Der Bügel muss gemäß den Angaben in diesem Handbuch installiert werden. Die Nichtbeachtung dieses Hinweises beeinträchtigt die Konformität mit der Norm EN 1789 (Konstruktion und Bau von Sanitätsfahrzeugen) und vermindert drastisch die Sicherheit dieser medizinischen Vorrichtung.
- Niemals die mechanischen, elektrischen und strukturellen Bauteile dieses Bügels verändern. Durch diese Eingriffe wird das Gerät gefährlich und darf nicht mehr gebraucht werden.

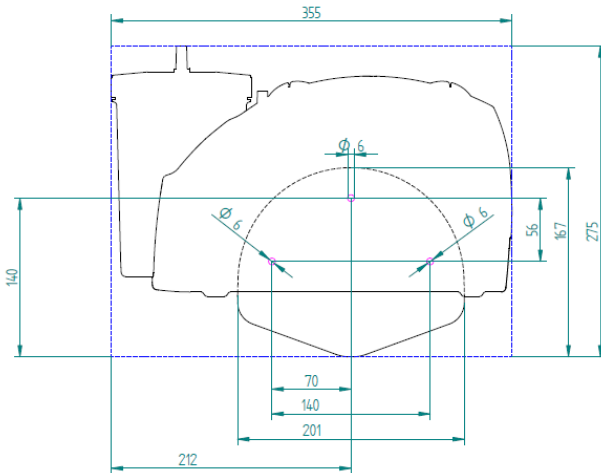


Dieser Bügel ist mit einem elektrischen Kabel ausgestattet, welches, wenn es an die Versorgungsquelle 12 V $\overline{\text{---}}$ im Krankenwagen angeschlossen wird, das Aufladen der eingebauten Batterie des Ansauggerätes ermöglicht. Das Ladesystem (Kontakthalterung) ist so gebaut, dass die Möglichkeit eines Kurzschlusses zwischen den zwei Kontakten (positiv und negativ) erschwert wird. Das elektrische Kabel des Bügels ist doppelt isoliert und muss immer an der Energiequelle (12 V $\overline{\text{---}}$) des Krankenwagens angeschlossen werden. Beim Anschluss an die Versorgungsquelle muss die Polarität berücksichtigt werden. Im Falle eines fehlerhaften Anschlusses kann die eingebaute Batterie nicht aufgeladen werden. Der Halterungsbügel wurde gebaut, um das Gewicht des Ansauggerätes NEW ASKIR 118 BASIC zu tragen. Zweckmäßige statistische Berechnungen haben es ermöglicht, die Haken und die Haltefeder für negative Beschleunigungen (in Bezug auf die Schwerkraft) bis zu einem Maximum von 10g zu dimensionieren.

WANDINSTALLATION DES BÜGELS

Vor dem Installieren des Bügels sicherstellen, dass genug Platz für die Aufnahme des Ansaugergerätes vorhanden ist (für die maximalen Ausmaße siehe Abbildung 2). Die eventuelle Installation in Rettungsfahrzeugen muss in einer Höhe von nicht mehr als 130 cm erfolgen, um das leichte Anhängen und Abhängen des Gerätes zu gestatten (es muss auch das Gewicht des Gerätes von ca. 2,7 kg berücksichtigt werden).

MAXIMALE AUSMASSE DES GERÄTES NEW ASKIR 118 MIT BÜGEL (ABB.1)



- An der Montagewand die Mittelpunkte der Bohrungen markieren (siehe Abb.2);

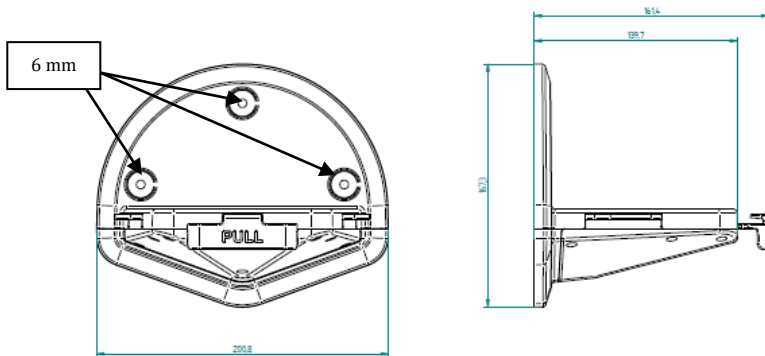
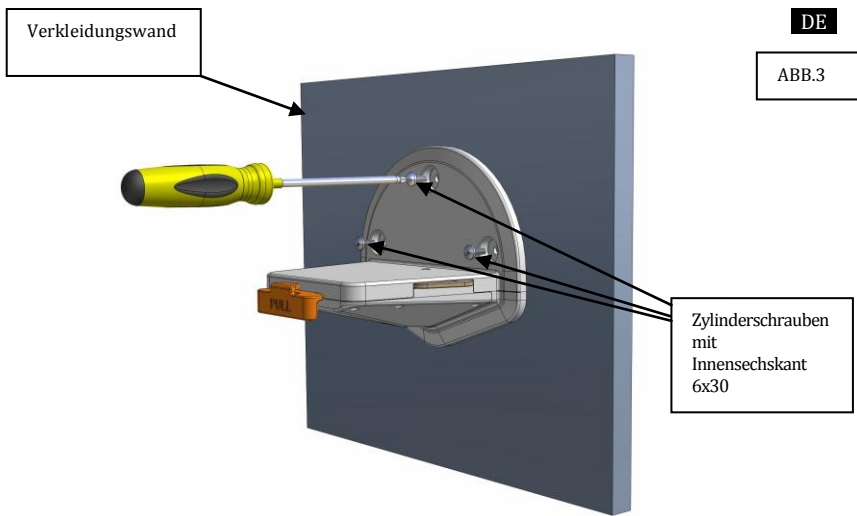


ABB.

- Eine Bohrung für die Befestigung des Versorgungskabels mit einem Durchmesser von mindestens 8 mm ausführen. Bevor das Versorgungskabel eingesetzt wird kann eine Kabelführung aus Gummi mit einem Durchmesser von mindestens 6 mm eingeführt werden, um Beschädigungen am isolierenden Schutzschlauch des Kabels zu vermeiden.
- Die drei Zylinderschrauben mit Innensechskant 6x30 zusammen mit den 6x18 Unterlegscheiben befestigen, währenddessen auf Plattenseite alle Teile mit einer flachen 6x24 Unterlegscheibe, einer Zahnscheibe mit Durchmesser 6 und M6 Muttern festgezogen werden müssen.
- Die korrekte Installation des Halterungsbügel wird in Abbildung 3 gezeigt.



- Der Halterungsbügel kann nicht ausschließlich an einer äußeren Verkleidungswand befestigt werden, sondern es muss (von Seiten des Ausrüsters des Sanitätsfahrzeuges) eine angemessene Verstärkung aus Metall unter der Verkleidungswand vorgesehen werden, die mit Gewindemuttern (für die Befestigung des Bügels) ausgestattet ist. Diese Verstärkung muss entsprechend ausgearbeitet und geplant werden, um einen perfekten Halt im Fall von negativen Beschleunigungen bis 10g zu gewährleisten, gemäß Norm EN 1789.
- Die Bohrungen des Halterungsbügels niemals erweitern und/oder verformen.
- Die Sicherheitsfeder und/oder die elektrischen Kontakte niemals ändern und/oder verformen.



Beim Einführen der Schrauben niemals Kraft auf den Bügel ausüben (beispielsweise wegen falschen oder verschobenen Bohrungen).

ANSCHLUSS DES LADEKABELS

Nach der Befestigung des Bügels an der Wand und nachdem dessen korrekte Funktionsweise geprüft wurde, muss das elektrische Kabel an der Versorgungsquelle 12 V $\overline{---}$ angeschlossen werden.

Beim Anschluss an die Versorgungsquelle muss die Polarität berücksichtigt werden (auf dem Kabel angezeigt).

Im Falle eines fehlerhaften Anschlusses kann die im Ansaugergerät eingebaute Batterie nicht aufgeladen werden.

Auch wenn das Gerät NEW ASKIR 118 BASIC (REF RE 410170) durch eine Sicherung **T 15A L 125V** vor Kurzschlüssen, Fehlfunktionen des Bügels und/oder des angeschlossenen Absauggeräts geschützt ist, muss der Installateur überprüfen, dass die 12V $\overline{---}$ Versorgungsquelle selbst durch eine Sicherung, mindestens 15A 125V (mit verzögerter Auslösung), geschützt ist.

Die elektrischen Anschlüsse müssen immer von autorisiertem Fachpersonal ausgeführt werden. Die Anschlüsse dürfen nur von Personal ausgeführt werden, das gemäß den geltenden Normen dazu autorisiert ist.

Auch wenn es sich um eine Spannung von 12 V $\overline{---}$ handelt, können die Folgen eines eventuellen Kurzschlusses zu schweren Personen- und Sachschäden führen (Brandgefahr, usw.).

Der Installateur muss für ein Gerät zum Abschalten der elektrischen Quelle des Rettungswagens sorgen, das außen an dem Bügel ASU118 (mit dem das Absauggerät NEW ASKIR 118 BASIC (REF RE 410170) an den Wänden der Krankentransport- und Rettungskraftwagen befestigt wird) installiert werden muss.



VERANKERUNG DES GERÄTES

Der Halterungsbügel wurde ausschließlich für die Befestigung und das Aufladen des Ansaugergerätes NEW ASKIR 118 BASIC entworfen und hergestellt, daher darf keine andere Vorrichtung an diesem System verankert werden.

Der Halt und das Aufladen des Gerätes werden nur für dieses Modell der medizinischen Ansaugergeräte garantiert.

Vorgehensweisen für das Einsetzen und Entfernen des Ansaugergerätes:

- Das Gerät NEW ASKIR 118 BASIC nehmen.
- Das Gerät auf dem Halterungsbügel positionieren; dann am Haken ziehen und versuchen, ihn in dem Schlitz unten am Gerät einzufügen.
- Vor dem Loslassen des Gerätes sicherstellen, dass es korrekt befestigt ist (den Griff des Gerätes nach oben ziehen und so die korrekte Positionierung des Gerätes auf dem Bügel überprüfen).

- Die Endposition des Ansauggerätes ist in Abb.4 dargestellt.
- Um das Gerät vom Bügel abzunehmen, am Haken ziehen und ihn so aus dem Schlitz unten am Gerät austreten lassen. Das Gerät fest ergreifen, vom Bügel abnehmen und auf sichere Weise positionieren.



ABB.4



Beim Einführen des Gerätes niemals Gewalt anwenden und während dieser Vorgänge beide Hände gebrauchen. Nach dem Einsetzen des Gerätes in den Halterungsbügel sicherstellen, dass der Ladevorgang im Gang ist, dazu die Einschaltung des LCD-Bildschirms überprüfen (siehe TAB.II)

FUNKTIONSTEST DES HALTERUNGSBÜGELS

Die hier beschriebenen Tests ermöglichen es dem Benutzer, die Effizienz der Halterung, die richtige Aufladung des Gerätes und/oder die Notwendigkeit für den Eingriff des technischen Kundendienstes zu überprüfen. Diese Prüfung sollte mindestens einmal pro Tag durchgeführt werden, und auf alle Fälle wöchentlich.

- Die Funktionstüchtigkeit des Bügels (ohne darauf positioniertem Gerät) überprüfen, dazu wiederholt auf den Haken einwirken. Die Bewegung darf durch nichts behindert werden.
- Immer die ordnungsgemäße Anzugsspannung der Befestigungsschrauben überprüfen.
- Das Gerät in den Bügel einsetzen, siehe Anweisungen im Kapitel Verankerung des Ansauggerätes NEW ASKIR 118 BASIC.
- Kontrollieren Sie am Hauptpanel (wie in der TAB.II), ob die LED, die den Ladestatus des Akkus anzeigt, leuchtet.

Falls einer oder mehrere der oben beschriebenen Schritte nicht korrekt ausgeführt werden können, wenden Sie sich bitte an den technischen Kundendienst.



Niemals die mechanischen und/oder elektrischen Bauteile beschädigen, da dadurch die Sicherheit und die Funktionstüchtigkeit des Gerätes stark beeinträchtigt werden können. Für keines der elektrischen und/oder mechanischen Bauteile des Halterungsbügels ist eine Reparatur durch den Wiederverkäufer, Kunden und/oder Benutzer vorgesehen. Wenden Sie sich immer an den autorisierten technischen Kundendienst.

TAB. I – BEDEUTUNG ANZEIGELEUCHTEN WÄHREND DES BETRIEBS

Signal Hintergrundbeleuchtung	Phase	Problem / Ursache	Lösung
Grünes LED blinkt	Während der Aufladung	Aufladung der Batterie im Gang	Warten
Durchgehend grünes LED	Während des Ladens	Ladezyklus abgeschlossen	Das Gerät von der Halterungsplatte (ASKIR SUPPORT mod.ASU 118) im Krankenwagen nehmen

TAB. II – LED-ANZEIGEN TASTEN

LED-Anzeige	Phase	Problem / Ursache	Behebung
Grünes LED blinkt	Während der Aufladung	Aufladung der Batterie im Gang	Warten
Durchgehend grünes LED	Während der Aufladung	Aufladung beendet	Netzversorgung abtrennen

WARTUNG UND WIEDERVERWENDUNG




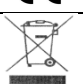




Nach dem Einsetzen des Gerätes auf dem Bügel immer das Einschalten des LED (siehe TAB.I und TAB.II) sicherstellen: Dadurch wird bestätigt, dass die eingebaute Batterie aufgeladen wird. Bei Verwendung in Notarztwagen nach dem Gebrauch immer sicherstellen, dass das Gerät ordnungsgemäß auf dem Halterungsbügel positioniert ist. Im Falle von Unfällen oder Zusammenstößen des Krankenwagens immer den Halterungsbügel und das Ansaugergerät vom autorisierten technischen Kundendienst überprüfen lassen.

DEMONTAGE DES HALTERUNGSBÜGELS

Bei Austausch und/oder Demontage des Halterungsbügels müssen folgende Vorgänge durchgeführt werden:

- Das Gerät vom Halterungsbügel abnehmen;
- Das Versorgungskabel abziehen (wenden Sie sich bitte an autorisiertes Personal);
- Die Schrauben des Bügels abschrauben und an einem sicheren Ort aufbewahren;
- Das Versorgungskabel herausziehen und an einem sicheren Ort aufbewahren.

VERWENDETE SYMBOLE

	Allgemeine und/oder spezielle Hinweise
	Die Gebrauchsanleitung konsultieren
	Konformitätskennzeichen der Richtlinie 93/42/EWG und den nachfolgend vorgenommenen Änderungen
	Das Gerät enthält elektrische und/oder elektronische Komponenten, die gemäß Richtlinie 2012/19/EU entsorgt werden müssen
	Gleichstrom
	Hersteller: CA-MI Srl - Via Ugo La Malfa 13 Frazione Pilastro, 43013 Langhirano (PR) Italy
	Losnummer
	Identifikationsnummer des Produkts

TECHNISCHE MERKMALE

Max. Abmessungen	200 x 167 (h) x 161 mm
Gewicht	514 g (einschließlich Versorgungskabel)
Toleranzen für alle Abmessungen	± 5%
Versorgung	12 V – – –
Sicherungen	Im Innern des Gerätes NEW ASKIR 118 BASIC (F 15A L 125 V)
Gebrauchsbedingungen	Raumtemperatur: 0 ÷ 40°C Raumfeuchtigkeit: 0 ÷ 85% RH Atmosphärischer Druck: 800 ÷ 1060 hPa
Lager- und Transportbedingungen	Raumtemperatur (≤ 1 Monat): - 20°C ÷ 45°C Raumtemperatur (≤ 3 Monat): - 20°C ÷ 35°C Raumtemperatur (≤ 1 Jahr): 0°C ÷ 25°C Raumfeuchtigkeit: 0 ÷ 85% RH Atmosphärischer Druck: 500 ÷ 1060 hPa

HINWEISE FÜR DIE KORREKTE ENTSORGUNG DES PRODUKTS ENTSPRECHEND DER EUROPÄISCHEN RICHTLINIE 2012/19/EU:



Am Ende seiner Lebensdauer darf das Gerät nicht mit dem Hausmüll entsorgt werden.

Es kann den vorgesehenen, von den Gemeindeverwaltungen eingerichteten Stellen für die getrennte Müllsammlung übergeben oder beim Kauf eines neuen Geräts desselben Typs und mit denselben Funktionen den Händlern zurückgegeben werden, die diese Leistung anbieten. Durch die getrennte Entsorgung des Geräts können mögliche negative Folgen für die Umwelt und die Gesundheit vermieden werden, die aus seiner unangemessenen Entsorgung hervorgehen. Ferner wird dadurch die Rückgewinnung der Materialien des

Gerätes gestattet, wobei eine bedeutende Ersparnis von Energien und Ressourcen erzielt wird. Das auf dem Datenetikett angeführte Symbol zeigt die getrennte Müllsammlung der Elektro- und Elektronikgeräte an.

Achtung: Eine falsche Entsorgung von Elektro- und Elektronikgeräten könnte bestraft werden.

GARANTIEBEDINGUNGEN

CA-MI Srl garantiert für den Halterungsbügel für einen Zeitraum von **24 Monaten** ab dem Kaufdatum von Seiten des Benutzers, bezüglich eventuellen Schäden, die aus der Verarbeitung, dem Material oder der Bauweise herrühren.

Aus der vorliegenden Garantie ausgeschlossene Anforderungen: elektrisches Anschlusskabel, normale Abnutzung der mechanischen Komponenten, Verfärbung und alle anderen ästhetischen Unregelmäßigkeiten, die die Funktionsweise des Bügels nicht beeinträchtigen.

Außerdem sind alle jene Schäden, die auf unsachgemäßen Gebrauch, willentliche Beschädigung oder unangemessene Pflege zurückzuführen sind, aus der Garantie ausgeschlossen.

CA-MI wird die Garantiebedingungen nur dann überprüfen, wenn eine Kopie des Kassenzettels und/oder der Verkaufsrechnung vorhanden ist.



Der Hersteller kann nicht für zufällige oder indirekte Schäden verantwortlich gemacht werden, falls Änderungen, Reparaturen und/oder nicht autorisierte technische Eingriffe am Gerät ausgeführt wurden oder falls irgendein Teil durch einen Unfall, unsachgemäßen Gebrauch und/oder Missbrauch beschädigt wurde.

Jeder auch nur minimale Eingriff am Gerät macht die Garantie sofort unwirksam und garantiert nicht die Übereinstimmung mit den technischen und Sicherheitsanforderungen der Richtlinie MDD 93/42/EWG (und nachfolgenden Änderungen) und den entsprechenden Bezugsnormen.

El estribo de soporte ASKIR 118 SUPPORT (REF ASU 118) ha sido diseñado y realizado para permitir la fijación del aspirador médico NEW ASKIR 118 BASIC (REF RE 410170) en la pared de vehículos médicos de emergencia.

El estribo dispone de cable eléctrico que conectado a la fuente externa en corriente continua de alimentación de (12 V $\overline{\text{---}}$) permite recargar la batería interna del aspirador. Simplicidad de fijación y conformidad con las normas vigentes garantizan al usuario un uso fácil y su protección en caso de choques, accidentes y/o vuelcos de los vehículos médicos.

El estribo de soporte ASKIR 118 SUPPORT, si se conecta correctamente con el cable suministrado a la fuente de alimentación 12 V $\overline{\text{---}}$ permite también recargar la batería interna del aspirador.

ADVERTENCIAS Y PRECAUCIONES

- Antes de montar, fijar y conectar el estribo de soporte ASKIR 118 SUPPORT (REF ASU 118) lea atentamente todo lo que aparece en este manual de uso.
- La instalación del estribo debe realizarse en conformidad con las indicaciones proporcionadas en este manual. El incumplimiento de esta advertencia puede perjudicar la conformidad con la normativa EN 1789 (diseño y fabricación de vehículos sanitarios) y disminuir drásticamente la seguridad de dicho dispositivo médico;
- No altere nunca las piezas mecánicas, eléctricas y estructurales de dicho estribo. De hecho, estas intervenciones vuelven peligroso al dispositivo y no permiten que pueda ser utilizado;
- El usuario no debe realizar ninguna operación técnica en el dispositivo. Las únicas operaciones permitidas son las indicadas en este manual. Para cualquier problema técnico, para la revisión y para las reparaciones es necesario contactar con el servicio de asistencia autorizado o con el productor.
- Use solo las partes de repuesto suministradas por el fabricante CA-MI Srl para garantizar la máxima eficiencia y seguridad del dispositivo.
- No quite ni modifique el resorte de retención para garantizar la resistencia en caso de fuerzas de aceleración negativas (máx. 10G).

Las conexiones eléctricas deben realizarse siempre por personal experto y autorizado. No asigne nunca las conexiones a personal sin la autorización prevista por las normas vigentes.

La conexión a sistemas eléctricos no conformes y/o, en cualquier caso, efectuada por instaladores no profesionales puede dañar y dañar el propio sistema eléctrico.

Las operaciones eventuales de sustitución de el cable de alimentación (ASKIR 118 SUPPORT - REF ASU 118) deben realizarse por personal cualificado. En el caso de que el personal de servicio tiene que reemplazar, se recomienda el cable de alimentación que la conexión correcta y adecuada fijación del mismo componente.



MANDOS, ACCIONAMIENTOS MECÁNICOS, CONEXIONES ELÉCTRICAS

El estribo de soporte para el dispositivo NEW ASKIR 118 BASIC está constituido principalmente por una parte plástica (ABS) y por un gancho de retención que permite la fijación del aspirador de manera fácil y segura. La figura que se ilustra abajo muestra el estribo completo en todas sus partes.

- La instalación del estribo debe realizarse en conformidad con las indicaciones proporcionadas en este manual. El incumplimiento de esta advertencia puede perjudicar la conformidad con la normativa EN 1789 (diseño y fabricación de vehículos sanitarios) y disminuir drásticamente la seguridad de dicho dispositivo médico;
- No altere nunca las piezas mecánicas, eléctricas y estructurales de dicho estribo. De hecho, estas intervenciones vuelven peligroso al dispositivo y no permiten que pueda ser utilizado;



Este estribo dispone de cable eléctrico que conectado a la fuente de alimentación de 12 V $\overline{\text{---}}$ de la ambulancia, es posible recargar la batería interna del aspirador.

El sistema de recarga (soporte de contactos) se ha realizado de forma tal que hace difícil el cortocircuito entre los dos contactos (positivo y negativo). El cable eléctrico del estribo tiene doble aislamiento y debe estar siempre conectado a la fuente eléctrica (12 V $\overline{\text{---}}$) de la ambulancia. La conexión a la fuente de alimentación debe efectuarse respetando la polaridad.

En caso de conexión errónea, no será posible efectuar la recarga de la batería interna.

El estribo de soporte ha sido realizado para soportar el peso del aspirador NEW ASKIR 118 BASIC. Los cálculos realizados han permitido dimensionar los ganchos y el resorte de retención para aceleraciones negativas (referidas a la fuerza de gravedad) hasta un máximo de 10G.



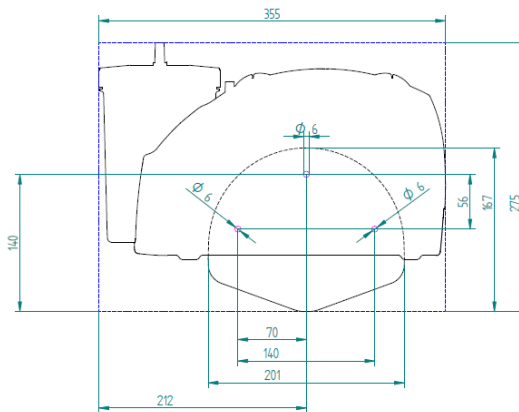
El fabricante no puede considerarse responsable de daños accidentales o indirectos, en el caso de que se hayan efectuado cambios al producto, reparaciones y/o intervenciones técnicas no autorizadas o en caso de que una de sus piezas se haya dañado por accidente, uso impropio y/o abuso.

Toda intervención incluso mínima en el equipo anula inmediatamente la garantía, y no garantiza de todas formas la correspondencia con los requisitos técnicos y de seguridad previstos por la directiva MDD 93/42/EEC (y sucesivas modificaciones) y por las normas de referencia correspondientes.

INSTALACIÓN DEL ESTRIBO DE PARED

Antes de instalar el estribo asegúrese de que se cuente con el espacio necesario para permitir también el alojamiento del aspirador (para las dimensiones máximas totales, consulte la figura 2). La instalación en los vehículos de emergencia se debe realizar a una altura no superior a los 130 cm, para permitir un enganche y desenganche fácil del dispositivo (considere también el peso del dispositivo, que es aproximadamente 2.7 kg).

DIMENSIONES TOTALES MÁXIMAS DEL DISPOSITIVO NEW ASKIR 118 BASIC CON ESTRIBO (FIG. 1)



- Trace en la pared de montaje los centros de los agujeros (véase la Fig. 2).

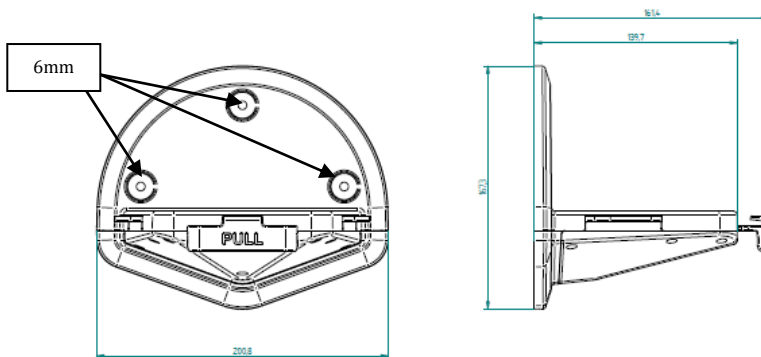


FIG. 2

- Realice un agujero para la fijación del cable de alimentación, con un diámetro de al menos 8 mm. Antes de introducir el cable de alimentación se puede introducir una guía de cable de goma con un diámetro de 6 mm, para evitar dañar la funda aislante del cable.
- Fije los tres tornillos con cabeza hexagonal 6x30 junto a las arandelas 6x18, mientras por la parte de la placa se debe apretar todo con arandela plana 6x24, arandela dentada diám. 6 y tuercas M6.
- La instalación correcta del estribo de soporte se muestra en la figura 3

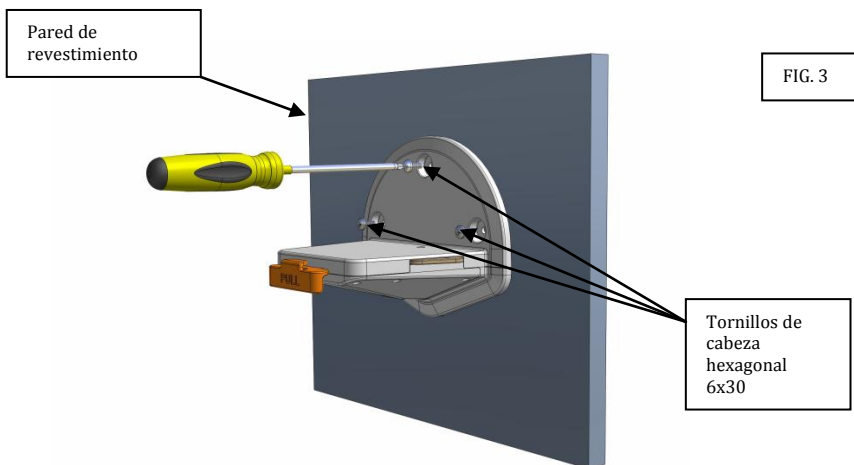


FIG. 3

- El estribo de fijación no se puede fijar solo a una pared con revestimiento externa, es necesario preparar (por parte del montador del vehículo médico) un refuerzo de metal debajo de la pared de revestimiento, con tuercas roscadas (para la fijación del estribo). Este refuerzo se debe estudiar y diseñar correctamente para garantizar una resistencia perfecta en caso de aceleraciones negativas de hasta 10G, según lo descrito en la norma EN 1789.
- No ensanche y/o deforme los agujeros del estribo de soporte por ningún motivo.
- No altere y/o deforme por ningún motivo el resorte de seguridad y/o los contactos eléctricos.



No fuerce por ningún motivo el estribo para introducir los tornillos (a causa, por ejemplo, de agujeros erróneos o movidos)

CONEXIÓN DEL CABLE DE RECARGA

Una vez finalizada la fijación del estribo en la pared y comprobado su funcionamiento correcto, es necesario realizar la conexión del cable eléctrico a la fuente de alimentación de 12V --- .

La conexión del estribo a la fuente de alimentación debe efectuarse respetando la polaridad (que aparece en el cable). En caso de conexión errónea, no será posible efectuar la recarga de la batería interna del aspirador.

Aunque el NEW ASKIR 118 BASIC (REF RE 410170) está protegido por un fusible **T 15A L 125V**, que protege al mismo dispositivo contra los cortocircuitos, el mal funcionamiento del soporte y/o del aspirador conectado, el instalador debe asegurarse de que la fuente de alimentación de 12V --- esté protegida por un fusible de al menos 15A 125V (con función retardada).

Las conexiones eléctricas deben realizarse siempre por personal experto y autorizado. No asigne nunca las conexiones a personal sin la autorización prevista por las normas vigentes.

Aunque se trata de tensión de 12V --- , las consecuencias relativas a un cortocircuito eventual pueden causar daños serios a las personas y a las cosas (peligro de incendio, etc.)

Es responsabilidad del instalador proporcionar un medio de desconexión de la fuente eléctrica de la ambulancia que debe instalarse fuera del soporte ASU118 (diseñado para permitir la fijación del aspirador médico NEW ASKIR 118 BASIC - REF RE 410170 de pared en vehículos médicos y de emergencia).



FIJACIÓN DEL DISPOSITIVO

El estribo de soporte ha sido diseñado y fabricado exclusivamente para la fijación y recarga del aspirador NEW ASKIR 118 BASIC y por tanto, ningún otro tipo de dispositivo puede anclarse a este sistema.

La eficiencia de retención y la recarga del dispositivo están garantizados solamente para este modelo de aspirador quirúrgico.

Operaciones de introducción y extracción del aspirador:

- Coja el aspirador NEW ASKIR 118 BASIC;
- Apoye el dispositivo en el estribo de soporte y tirando del gancho de retención intente encastrar el mismo dentro de la sección presente en el fondo del dispositivo;
- Antes de quitar las manos del aspirador, asegúrese de la correcta fijación (tirando de la manilla del dispositivo hacia arriba, verificando la colocación correcta del dispositivo en el estribo);

- La posición final del aspirador se indica en la fig. 4
- Para extraer el aspirador del estribo, tire del gancho de retención sacándolo de la sección presente en el fondo del dispositivo. Sostenga fuertemente el dispositivo y sáquelo del estribo colocándolo de manera segura.



FIG. 4



Nunca fuerce la introducción del dispositivo y realice estas operaciones con las dos manos. Una vez terminada la introducción del aspirador en el estribo de soporte, asegúrese de la recarga en curso, comprobando el encendido de la pantalla (ref. TAB.II)

TEST DE FUNCIONALIDAD DEL ESTRIBO DE SOPORTE

Las operaciones de test que se describen permiten al usuario verificar la eficiencia del soporte, la recarga correcta del aspirador y /o la necesidad de una intervención del servicio técnico. Este control debe realizarse al menos una vez al día y siempre, semanalmente.

- Compruebe el funcionamiento del estribo (sin el aspirador colocado) actuando repetidamente en el gancho de retención. El movimiento no debe presentar atascamientos e/o impedimentos;
- Asegúrese siempre del apriete correcto de los tornillos de fijación;
- Introduzca el aspirador en el estribo, siguiendo las indicaciones presentes en el capítulo Anclaje del aspirador NEW ASKIR 118 BASIC;
- Compruebe visualmente (como en el DIB.II) el encendido del LED que indica el estado de carga de la batería interna situada en el panel central.



En caso de no superar una o varias fases descritas anteriormente, diríjase al servicio técnico. No manipule las piezas mecánicas y/o eléctricas, ya que comprometería gravemente la seguridad y la eficacia del dispositivo. Ninguna pieza eléctrica y/o mecánica que contiene el estribo se ha concebido para ser reparada por el revendedor, el cliente y/o el usuario. Diríjase siempre al servicio técnico autorizado.

TAB. I - INDICACIONES LUMINOSAS DURANTE EL FUNCIONAMIENTO

Señalización Back-light	Fase	Problema / Causa	Solución
Led verde intermitente	Durante la carga	Carga de la batería en curso	Espere
Led Verde fijo	Durante la carga	Ciclo de recarga terminado	Desconecte el dispositivo de la placa de soporte (ASKIR 118 SUPPORT mod. ASU 118) de la ambulancia

TAB. II - INDICACIONES MEDIANTE MENSAJES / INDICACIÓN MEDIANTE BOTONES CON LED

Indicación botón LED / Indicación mediante mensajes	Función	Color	Posición
Botón ON/OFF	Encendido	Verde	En torno al botón del panel frontal
Botón Proximity	Conmutación del botón ON/OFF	Azul	LED posicionado sobre el botón "Proximity"

MANTENIMIENTO Y REUTILIZACIÓN









Después de la introducción del dispositivo en el estribo compruebe siempre el encendido de la pantalla LED (ref. TAB. I y TAB. II) que confirma la recarga en curso de la batería interna. Cuando se utiliza en vehículos de emergencia, una vez terminada la intervención, controle siempre el alojamiento del aspirador en el estribo de soporte. En caso de incidencias o colisiones del vehículo de emergencia, solicite siempre un control del estribo de soporte y del aspirador al servicio técnico autorizado.

DESMONTAJE DEL ESTRIBO DE SOPORTE

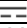
En caso de sustitución y/o desmontaje del estribo de soporte es necesario realizar las siguientes operaciones:

- Extraer el dispositivo del estribo de soporte;
- Desconecte el cable de alimentación (dirjase a personal autorizado);
- Desatornille los tornillos del estribo y colóquelos en un lugar seguro;
- Extraiga el cable de alimentación y colóquelo en un lugar seguro;

SÍMBOLOS UTILIZADOS

	Advertencia generales y/o específicas
	Consulte las instrucciones de uso
	Marca de conformidad con la directiva 93/42/CEE y sucesivas modificaciones intervenidas
	El dispositivo contiene partes eléctricas y/o electrónicas que se deben eliminar según la directiva de la Comunidad Europea 2012/19/EU
	Corriente Continua
	Fabricante: CA-MI Srl - Via Ugo La Malfa n°13 Frazione Pilastro, 43013 Langhirano (PR) Italy
	Número de lote
	Código de Identificación del producto

CARACTERÍSTICAS TÉCNICAS

Dimensiones máx.	200 x 167 (h) x 161 mm
Peso	514 g (incluyendo el cable de alimentación)
Tolerancias en todas las medidas	± 5%
Alimentación	12V 
Fusibles	Dentro del dispositivo NEW ASKIR 118 BASIC (F 15A L 125V)
Condiciones de uso	Temperatura ambiente: 0 ÷ 40°C
	Porcentaje de humedad ambiente: 0 ÷ 85% RH
	Presión atmosférica: 800 ÷ 1060 hPa
Condiciones de conservación y transporte	Temperatura ambiente (≤ 1 mes): - 20°C ÷ 45°C
	Temperatura ambiente (≤ 3 mes): - 20°C ÷ 35°C
	Temperatura ambiente (≤ 1 año): 0°C ÷ 25°C
	Porcentaje de humedad ambiente: 0 ÷ 85% RH
	Presión atmosférica: 500 ÷ 1060 hPa



ADVERTENCIAS PARA LA ELIMINACIÓN CORRECTA DEL PRODUCTO CON ARREGLO A LA DIRECTIVA EUROPEA 2012/19/UE: Al final de su vida útil el producto no debe eliminarse junto con los residuos urbanos. Puede ser entregado a los centros de recogida selectiva preparados por los ayuntamientos, o entregado al distribuidor en el momento de la compra de un equipo nuevo del mismo tipo y para las mismas funciones. El símbolo colocado dentro de la etiqueta indica la recogida selectiva de equipos eléctricos y electrónicos. **Atención:** Si los equipos eléctricos y electrónicos se eliminan de forma incorrecta podrían imponerse multas.

CONDICIONES DE GARANTÍA

La sociedad CA-MI Srl garantiza el estribo de soporte durante un período de **24 meses** a partir de la fecha de compra por parte del usuario, contra posibles defectos debidos a la elaboración, a los materiales o a la fabricación. Se excluyen de esta garantía: el cable eléctrico de conexión, el desgaste normal de las partes mecánicas, el descoloramiento y todas las otras irregularidades estéticas que no perjudiquen el funcionamiento del estribo. CA-MI cumplirá con las condiciones de garantía solo si se cuenta con la copia del recibo y/o la factura de venta.

Certificato di Garanzia / Warranty Certificate

Apparecchio tipo / Device model _____

Lotto di produzione / Lot _____ n° serie / serial number _____

Acquistato in data / Purchasing date _____

Rivenditore / Authorized Dealer _____

Via / Street _____ Località / Place _____

Venduto A / Purchased By _____

Via / Street _____ Località / Place _____

Descrizione del Difetto / Defect description _____

Timbro del Rivenditore / Retailer's stamp



CA-MI Srl

Via Ugo La Malfa 13 - Frazione Pilastro - 43013 Langhirano (PR) Italia

Tel. +39 0521 / 637133 – 631138

Fax. +39 0521 / 639041

Registro A.E.E.: IT8020000000264

Registro Pile e Accumulatori: IT09060P00000971

E-mail: vendite@ca-mi.it / export@ca-mi.it

www-ca-mi.it

